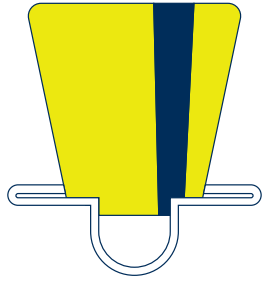


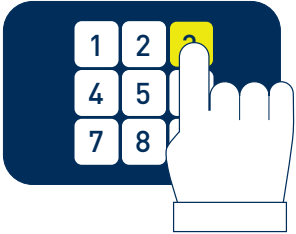
BETANKUNGSANLEITUNG REFUELING INSTRUCTION // 700 Bar

1



Tankkarte einführen und nach Aufforderung entnehmen.

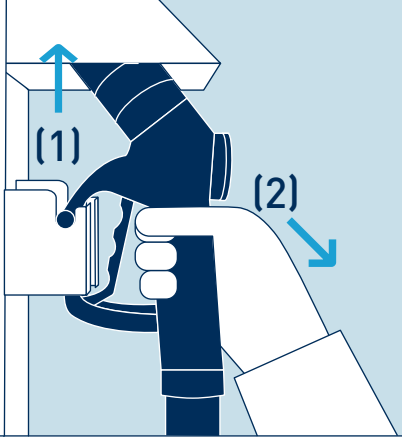
Insert card and remove after ask.



Den Anweisungen auf dem Display folgen.

Follow instructions on display.

2

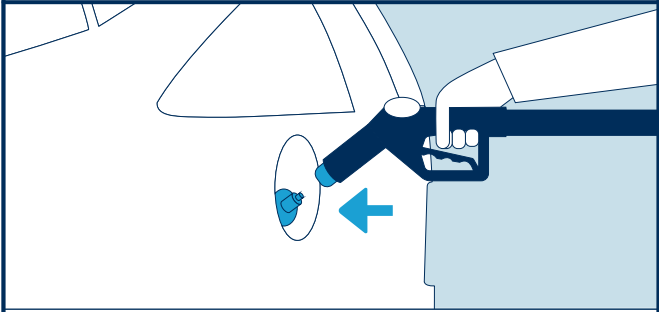


Tankpistole entnehmen
Tankpistole aus der Nut nach oben heben (1) und danach nach unten entnehmen (2).

Remove fill coupling from bump

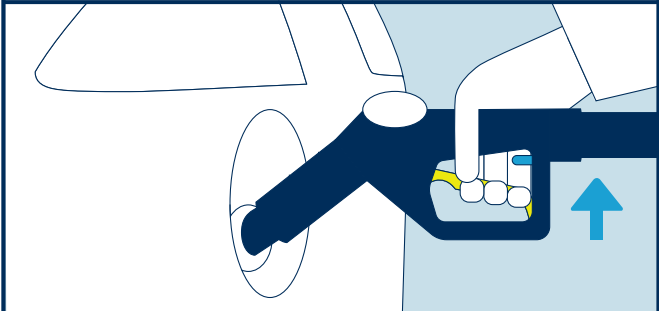
(1) Lift it off cradle.

(2) Pull it down and out.



Tankpistole an Tankstutzen anschließen.

Connect fill coupling to vehicle.



Griffhebel bis zur **Verriegelung** ziehen. Rastet ein. Festen Sitz prüfen.

Pull up **hand lever** to lock. It will click into place. Check the right fit.

3



Start-Knopf drücken. Tankvorgang wird automatisch beendet. Für Abbruch den Stop-Knopf drücken.

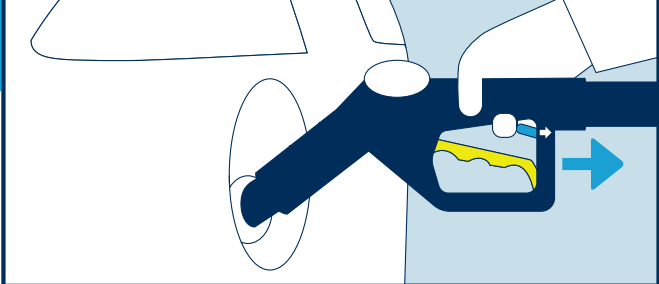
Press 'Start' button. Refuelling will stop automatically. Press 'Stop' button to abort.



Start-Knopf leuchtet nicht mehr. Tankpistole kann getrennt werden.

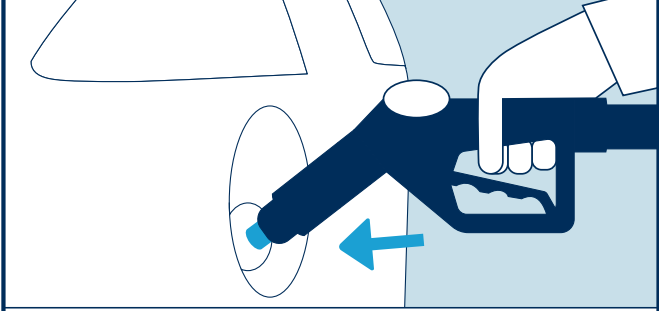
'Start' light stops flashing, disconnect the fill coupling.

4



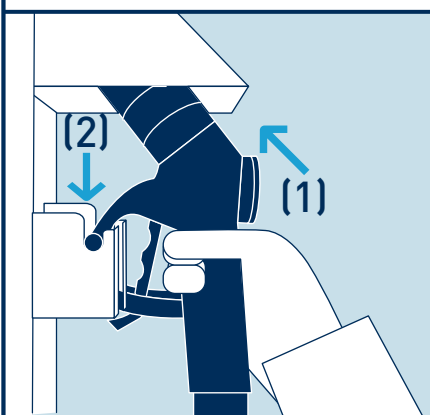
Verriegelung in Pfeilrichtung ziehen: **Griffhebel** löst sich.

Pull **lock** in direction indicated by arrow. This will release **hand lever**.



Tankpistole erst kurz auf den Tankstutzen drücken und dann abziehen.

Press fill coupling against the tank inlet on vehicle and lift it away from the vehicle.



Tankpistole einhängen. Festen Sitz überprüfen. Beleg am Kartenleser ausdrucken.

Hang the fill coupling back on the pump. Check the right fit. Print receipt at card reader.



H₂ MOBILITY SERVICE:

0800 400 20 23